

Borges GmbH- Anfrageformular für Tanks

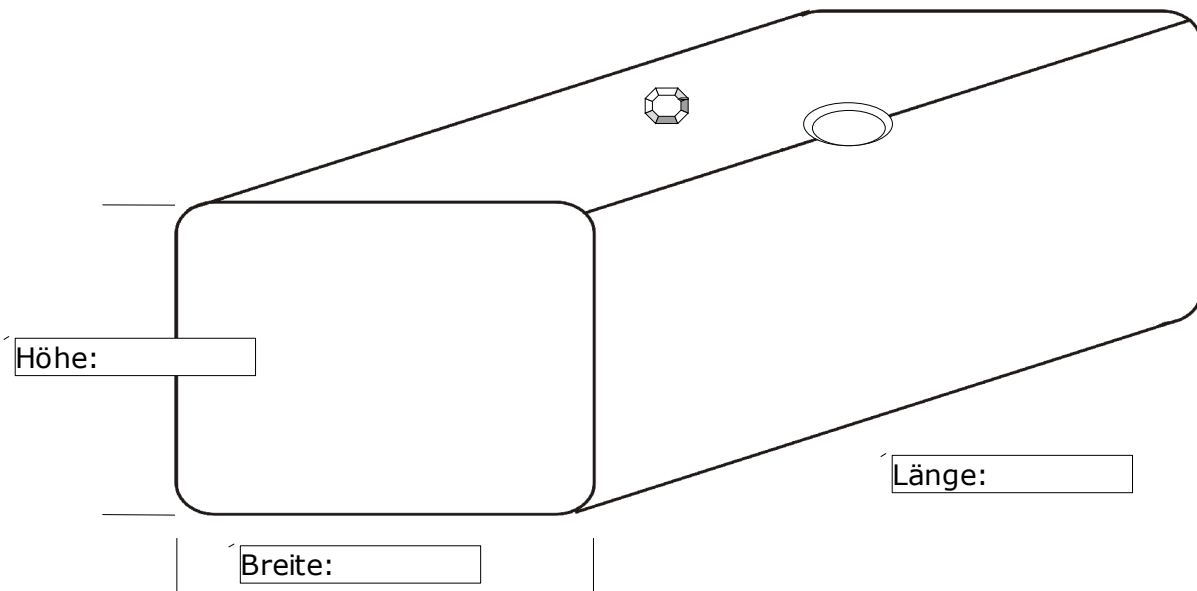
Bearbeiter: Datum:

STAMMDATEN

Firma: _____
 Ansprechpartner: _____
 Abteilung: _____
 Str.: _____
 Ort: _____
 Telefonnr. _____
 E-Mail: _____
 Branchencode: _____
 Kerngeschäft: _____

PRODUKTSPEZIFIKATION

Stückzahl: _____
 Mindestabnahme: _____
 Farbgebung: Pulverbeschichtet Lackiert Grundiert
 Fahrzeugtyp: _____
 Volumen in Liter : _____
 Tankart:
 Diesel Hydraulik
 Diesel/Hydraulik(2-Kammer) gewünschte Teilung : _____ ltr / _____ ltr
 Diesel/Pflanzenöl(2-Kammer) gewünschte Teilung : _____ ltr / _____ lt
 Zubehörteile:
 Konsole/Anbausatz gewünscht _____
 Geber _____
 Deckel mit Schloss ohne Schloss kein Deckel
 Ablassschraube: M 14 M 16 M 18 M 22 keine
 Skizze (bitte Maßangaben eintragen):



Stutzen und Bajonettanschluss sind Standardmäßig inder Mitte angebracht, bei Abweichung bitte entsprechendes Maß auf der Zeichnung eintragen.

Datum /Unterschrift und Stempel