



**Abgastechnik • Rohrsysteme • Tanks**

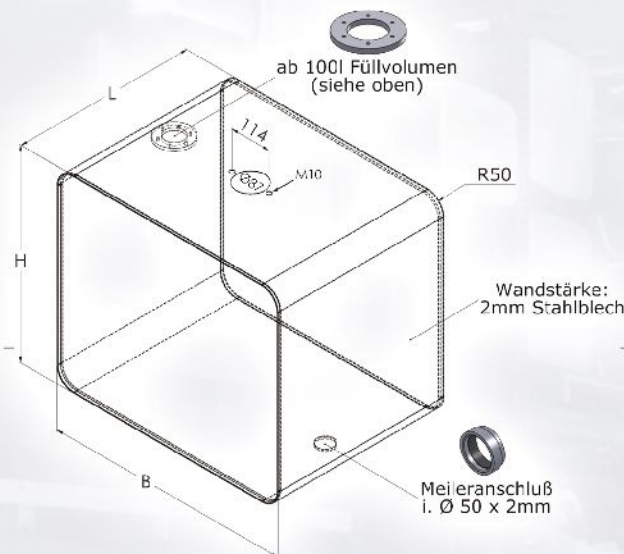
# HYDRAULIK Tankbau



**Hydraulik-Stahltanks, Standardmaße:**  
(Sondergrößen auf Anfrage möglich, Lieferzeit ca. 1 Woche)

Art-Nr.	BESCHREIBUNG	ca. Vol.(Ltr.)	MABE	ANMERKUNGEN
25001	HYDRAULIK TANK 50L	50	HxBxL 300x600x320mm	
25002	HYDRAULIK TANK 80L	80	HxBxL 380x600x360mm	
25010	HYDRAULIK TANK 200L	200	HxBxL 580x680x510mm	inkl. zusätzl. Flansch
25012	HYDRAULIK TANK 165L	165	HxBxL 600x690x400mm	inkl. zusätzl. Flansch
25059	HYDRAULIK TANK 174L	174	HxBxL 330x600x880mm	inkl. zusätzl. Flansch
25065	HYDRAULIK TANK 250L	250	HxBxL 580x680x680mm	inkl. zusätzl. Flansch
25066	HYDRAULIK TANK 240L	240	HxBxL 540x610x780mm	inkl. zusätzl. Flansch
25067	HYDRAULIK TANK 200L	200	HxBxL 700x300x1000mm	inkl. zusätzl. Flansch
25068	HYDRAULIK TANK 168L	168	HxBxL 700x250x1000mm	inkl. zusätzl. Flansch
25069	HYDRAULIK TANK 52L	52	HxBxL 220x540x440mm	
25071	HYDRAULIK TANK 138L	138	HxBxL 550x250x1000mm	inkl. zusätzl. Flansch
25072	HYDRAULIK TANK 158L	158	HxBxL 550x300x1000mm	inkl. zusätzl. Flansch
25080	HYDRAULIK TANK 40L	40	HxBxL 300x380x400mm	
...	...	...	...	...

**Alle Tanks sind ab Lager verfügbar und werden geliefert mit 2K-Grundierung, hellgrau.**



**Auf Wunsch Endlackierung möglich:**

- 2K-LACK SCHWARZ (RAL9005)
- 2K-LACK NOVAGRAU (RAL7021)
- sämtliche Sonderfarben auf Anfrage



**Borges GmbH • Vor den Specken 12 • 30926 Seelze • [www.borges-seelze.de](http://www.borges-seelze.de)  
Tel. +49 (0) 5137 8279-0 • Fax +49 (0) 5137 8279-79 • [info@borges-seelze.de](mailto:info@borges-seelze.de)**

BORGES Tanks & Systeme





Abgastechnik • Rohrsysteme • Tanks

# HYDRAULIK Tankbau

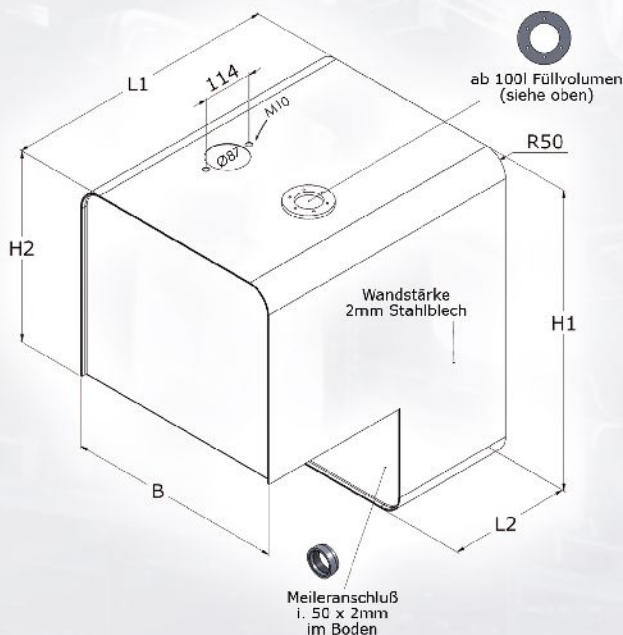


## Hydraulik L-Tanks, Stahl, Standardmaße:

(Sondergrößen auf Anfrage möglich, Lieferzeit ca. 1 Woche)

Art-Nr.	BESCHREIBUNG	ca. Vol.(Ltr.)	MAßE (H1/H2 x B x L1/L2)	ANMERKUNGEN
25014	HYDRAULIK L-TANK 145L	145	700/440 x 500 x 500/280mm	inkl. zusätzl. Flansch
25015	HYDRAULIK L-TANK 135L	135	725/450 x 500 x 460/240mm	inkl. zusätzl. Flansch
25016	HYDRAULIK L-TANK 165L	165	725/450 x 500 x 590/240mm	inkl. zusätzl. Flansch
25017	HYDRAULIK L-TANK 180L	180	700/440 x 500 x 630/280mm	inkl. zusätzl. Flansch
...	...	...	...	...

Alle Tanks sind ab Lager verfügbar und werden geliefert mit 2K-Grundierung, hellgrau.



### Auf Wunsch Endlackierung möglich:

- 2K-LACK SCHWARZ (RAL9005)
- 2K-LACK NOVAGRAU (RAL7021)
- sämtliche Sonderfarben auf Anfrage

